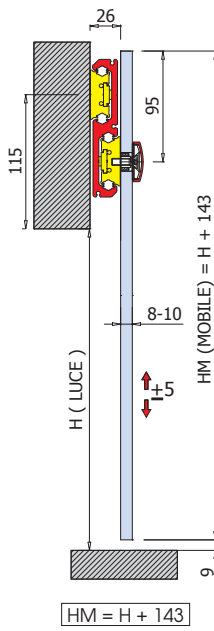
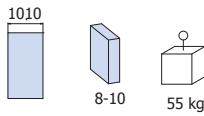


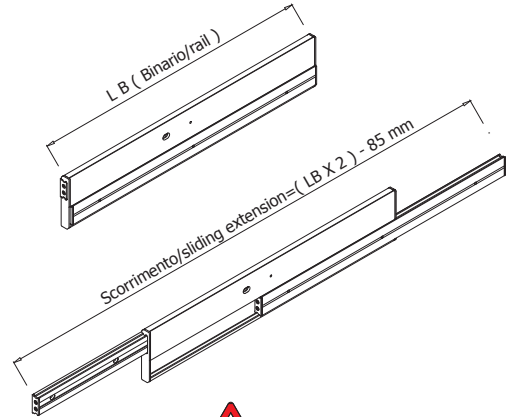
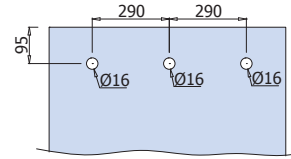
# Scorrevole Fly® V-8600

Sistema scorrevole per un'anta con binario telescopico  
 Sliding system for one panel with telescopic rail  
 1 Flügeliges Schiebetürsystem mit Teleskopische Laufschiene

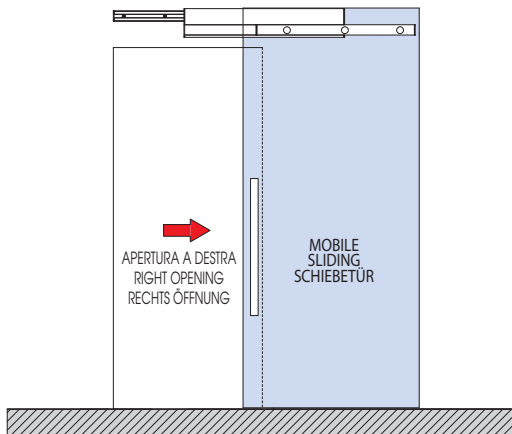
Anteprima 2014



Lavorazione vetro  
 Glass preparation  
 Glasbearbeitung



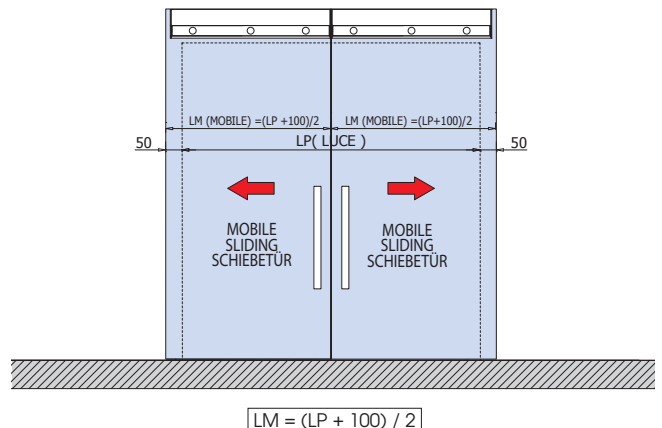
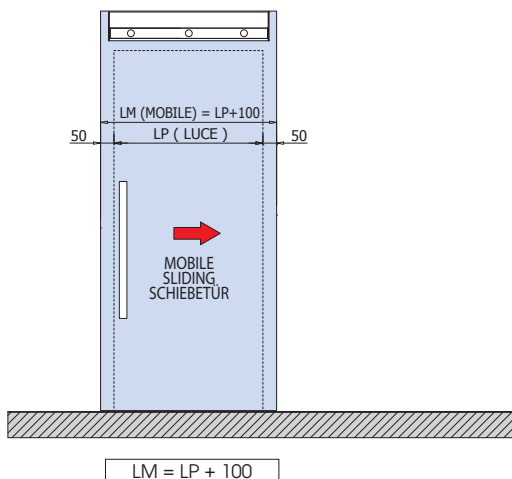
indicare sempre il senso di apertura destra o sinistra  
 Inform always opening direction left or right  
 Immer Öffnungsrichtung links bzw. rechts angeben



LB Lunghezza binario Rail length Laufschiene Länge	LM Larghezza anta Glass width Glasbreite
710	710 - 760
760	760 - 810
810	810 - 860
860	860 - 910
910	910 - 960
960	960 - 1010

V-8600 set 1

V-8600 set 2



AN = Alluminio anodizzato  
 Aluminium anodized  
 Aluminium Silberfarbig

H = Altezza passaggio luce  
 Clear opening height  
 Lichte Höhe  
 LP = Passaggio luce  
 Clear opening width  
 Lichte Breite

HM = Altezza anta mobile  
 Sliding glass height  
 Schiebefügel Höhe  
 LM = Larghezza vetro  
 Glass width  
 Glasbreite

LB = Lunghezza binario  
 Rail length  
 Laufschiene Länge

xme291b

